


Curta, die kleinste mechanische Rechenmaschine der Welt

ein Zeitzeugenbericht von Ingenieur Elmar Maier,
Feldkirch

Report

Author(s):

Maier, Elmar; [Bruderer, Herbert](#) 

Publication date:

2014

Permanent link:

<https://doi.org/10.3929/ethz-a-010335346>

Rights / license:

[In Copyright - Non-Commercial Use Permitted](#)

Curta, die kleinste mechanische Rechenmaschine der Welt

Ein Zeitzeugenbericht von Ingenieur Elmar Maier, Feldkirch

Die Curta gilt als die kleinste mechanische Rechenmaschine der Welt. Sie ist nicht nur eine technische Meisterleistung, sie ist auch bildhübsch. Dennoch wird das feinmechanische Wunderwerk, das die Fachwelt heute noch begeistert, in der breiten Öffentlichkeit kaum zur Kenntnis genommen. Der Winzling, der in zwei Größen – Curta 1 und Curta 2 – auf den Markt kam, beherrscht alle vier Grundrechenarten und ist nach wie vor voll betriebsfähig.

Erfinder der zierlichen „Pfeffermühle“ ist der hoch begabte österreichische Ingenieur Curt Herzstark (1902–1988). Von 1947 bis 1971 wurden in der liechtensteinischen Contina AG, Mauren, über 140 000 Stück dieses Geräts gefertigt. Das tragische Schicksal des von den Nazis verfolgten Genies ist in dem von seiner Lebensgefährtin Christine Holub herausgegebenen Buch *Kein Geschenk für den Führer* mit großer Sorgfalt nachgezeichnet. Der Halbjude wurde 1943 verhaftet und ins Konzentrationslager Buchenwald gebracht. Dort erstellte er die Konstruktionszeichnungen zu der ursprünglich „Liliput“ genannten Rechenmaschine. Nach der Befreiung durch die Amerikaner wurde Herzstark technischer Direktor der Rheinmetall-Borsig AG, Sömmerda. Kurz darauf musste er jedoch Hals über Kopf vor den Russen fliehen, die ihn schnappen wollten. In Wien musste er feststellen, dass sein väterliches Erbe, eine bekannte Rechenmaschinenfabrik, für ihn verloren war. Fürst Franz Josef II. drängte ihn zur Produktion im damals noch ländlich geprägten Liechtenstein. Hier betrogen gewissenlose braune Verwaltungsräte Herzstark um sein Lebenswerk. Schließlich verließen ihn Frau und Kinder, sie kehrten nach Wien zurück. In seinem Nachlass kamen im November 2014 bisher unbekannte Schriftstücke und Zeichnungen zum Vorschein.

Zeitzeugengespräche in Vorarlberg und Liechtenstein

Am 18. November 2014 traf ich zwei der wenigen noch lebenden Zeitzeugen: Elmar Maier, Konstrukteur der verbesserten Modelle Curta 1a und 2a, sowie Franz Oehry, Leiter Montage und Service der Curta. Die mehrstündigen Gespräche mit den beiden hervorragenden Kennern der Curta waren überaus spannend. Sie kamen dank der Vermittlung von Hansjörg Nipp zustande, der sich in vorbildlicher und unermüdlicher Weise um die Erhaltung dieses wertvollen Kulturerbes bemüht. Die Ergebnisse der Begegnungen werden in der Schrift *Meilensteine der Rechentechnik*, die 2015 bei de Gruyter Oldenbourg erscheint, ausführlich dokumentiert.

Im Zeitzeugengespräch mit dem Entwicklungsingenieur Elmar Maier in Feldkirch erfuhr ich erstmals von der Weiterentwicklung zur Curta 1a und zur Curta 2a. Ziel seiner langjährigen Arbeit war es, die Bauart der höchst komplizierten Taschenrechenmaschine zu vereinfachen und die Herstellung auch dank neuer Fertigungsverfahren zu verbilligen. Neu waren für mich auch Maiers Bemühungen zur Elektrifizierung der Curta. Ich möchte mich bei Herrn Maier für diesen wertvollen, äußerst lehrreichen Zeitzeugenbericht und die Abdruckbewilligung herzlich bedanken.

Die Curta wurde auch an der ETH Zürich verwendet

Kundenverzeichnissen der Contina ist zu entnehmen, dass die Curta rund um die Erde verkauft wurde. Zu den Schweizer Abnehmern gehörten etwa: Bundesverwaltung, Institut für angewandte Mathematik sowie Institut für technische Physik der ETH Zürich, Eidgenössische Anstalt für Wasserversorgung, Eidgenössische Materialprüfungsanstalt, Swissair Schweizerische Luftverkehr AG, Aluminium-Industrie AG, AG Brown Boveri & Cie., Maschinenfabrik Oerlikon, Escher-Wyss AG, Schweizerische Kreditanstalt, Schweizerische Rückversicherungs-Gesellschaft, Schweizerische Unfallversicherungs-Gesellschaft.

Vom 7. November bis 14. Dezember 1957 fanden laut Unterlagen aus dem Hochschularchiv der ETH-Bibliothek im Hauptgebäude der ETH Zürich dreitägige „Kurse für die Mathematik-Professoren der schweizerischen Mittelschulen“ statt. Aufgrund der grossen Nachfrage musste diese Veranstaltung viermal durchgeführt werden. Der Gründer und Vorsteher des Instituts für angewandte Mathematik hatte die Fachlehrkräfte der Gymnasien und Techniken eingeladen. Auf dem reichhaltigen Programm standen neben Vorlesungen der Informatikpioniere Eduard Stiefel und Heinz Rutishauser (einer der Schöpfer der Programmiersprache Algol und Miterfinder des Compilers – Programm zur Übersetzung von einer Programmiersprache in die Maschinensprache) Übungen mit der Handrechenmaschine *Curta*, Besichtigungen der Integrieranlagen (Analogrechner) der Firmen Contraves (Zürich) und Amsler (Schaffhausen) sowie eine Vorführung des ersten Schweizer Computers, des Elektronenrechners Ermeth.

Noch vor wenigen Jahrzehnten waren Logarithmentafel, Rechenschieber und mechanische Rechenmaschinen weit verbreitet. Heute sind sie größtenteils in Vergessenheit geraten. Sie wurden in den 1970er Jahren jäh durch elektronische Geräte abgelöst.

Herbert Bruderer

Dozent i. R. am Departement Informatik der ETH Zürich

Buchhinweise



Curt Herzstark: Kein Geschenk für den Führer. Schicksal eines begnadeten Erfinders, herausgegeben von Christine Holub, unter Mitwirkung von Heinz Joss, Ute und Bernd Schröder, Books on demand, Norderstedt 2005, 292 Seiten



Herbert Bruderer: Meilensteine der Rechentechnik. Zur Geschichte der Mathematik und der Informatik, De Gruyter, Berlin/Boston 2015

Ing. Elmar Maier

Ein prägender Lebensabschnitt: Rechenmaschine Curta

(Patent Herzstark)

Dieses kleine Rechenwunder war eine geniale Idee von meinem exzellenten Lehrherrn, Ing. Curt Herzstark. Und ich durfte bei der Serien-Konstruktion dabei sein. Wie ich dazu kam?

Mein Vater war stellvertretender Zollamtsleiter beim Zoll in Feldkirch-Tisis, Vorarlberg. In den Jahren 1946/47 verhandelte Curt Herzstark mit dem Fürsten von Liechtenstein betreffend der Herstellung seiner patentierten Klein-Rechenmaschine in Liechtenstein und der damit verbundenen Gründung einer Firma. Ein Zufall, dass Herzstark mit meinem Vater ins Gespräch kam, als Herr Herzstark erwähnte, dass er technisches Personal – besonders Konstrukteure – für die Weiterentwicklung seiner Rechenmaschine suche. Mein Vater erwähnte, dass ich kurz vor meiner Matura in der HTL Bregenz (Höhere technische Lehranstalt) stehe. Herzstark sagte sofort eine Stelle für mich zu – also war ich engagiert, bevor ich die Matura hatte. Für heutige Zeiten ein Traum!

Obwohl Herzstark eigentlich nach USA wollte und dort schon Kontakte mit der Firma Remington Rand hatte, ebenso mit einem Interessenten aus Zürich, der Firma Precisa, blieb er nach langem Zureden des Fürsten in Liechtenstein.

Im September 1948 konnte ich dann meine Arbeit in der neu gegründeten Firma Contina beginnen. Herzstark führte mich persönlich ein, indem er mich im Konstruktionsbüro vor ein Zeichenbrett führte, auf dem die Konstruktionszeichnung der Curta 1 zu sehen war, und zwar im Maßstab 5:1, was ich vom Maschinenbau nicht gewohnt war. Es war ein Schreckmoment ersten Ranges, und mein einziger Gedanke war nur noch – *Flucht*. Herzstark musste mir dies angesehen haben, denn er sagte: „No Herr Maier, ka Angst, da lebens Ihna schon hinein.“ Das war dann auch so, dank meines „Meisters“.

Adolf Asal, ein Techniker von der Feinwerk-Branche war der Konstruktions-Chef. Ein Schweizer und angenehmer Typ. Dann war in diesem Büro auch Wilma Scherer, die schon länger für Herzstark arbeitete. Sie war es übrigens, die die Rohzeichnungen, die Herzstark im KZ Buchenwald machte, dann in Reinzeichnungen übertrug. Ein Satz Blaupausen davon existiert noch bei mir. Er ist aber nicht komplett. Dazu kamen bald noch Theo Junker und Adolf Gasser, zwei meiner Schulkollegen von der HTL, die durch meine Vermittlung angestellt wurden.

Anspruchsvolle Konstruktionsaufgaben

Eine Zeit der hochinteressanten Konstruktionsaufgaben begann. An die erste, die Curt Herzstark mir gleich übergab, war eine konstruktive Lösung für einen „Untenantrieb!“ der Curta. Es sollte die Möglichkeit geboten werden, die Kurbel oben ganz weg zu lassen und stattdessen die untere Abschlussplatte drehbar zu machen und diese mit der Hauptachse zu verbinden. In eine Öffnung der Abschlussplatte könnte ein Stift (z.B. am Bleistift angebracht) eingeführt und damit die Curta angetrieben werden. Diese Konstruktion wurde von mir fertig gestellt, wurde aber dann nicht umgesetzt. Von den vielen Konstruktionsaufträgen kann ich im Laufe dieser Dokumentation nur einige herausgreifen und später beschreiben.

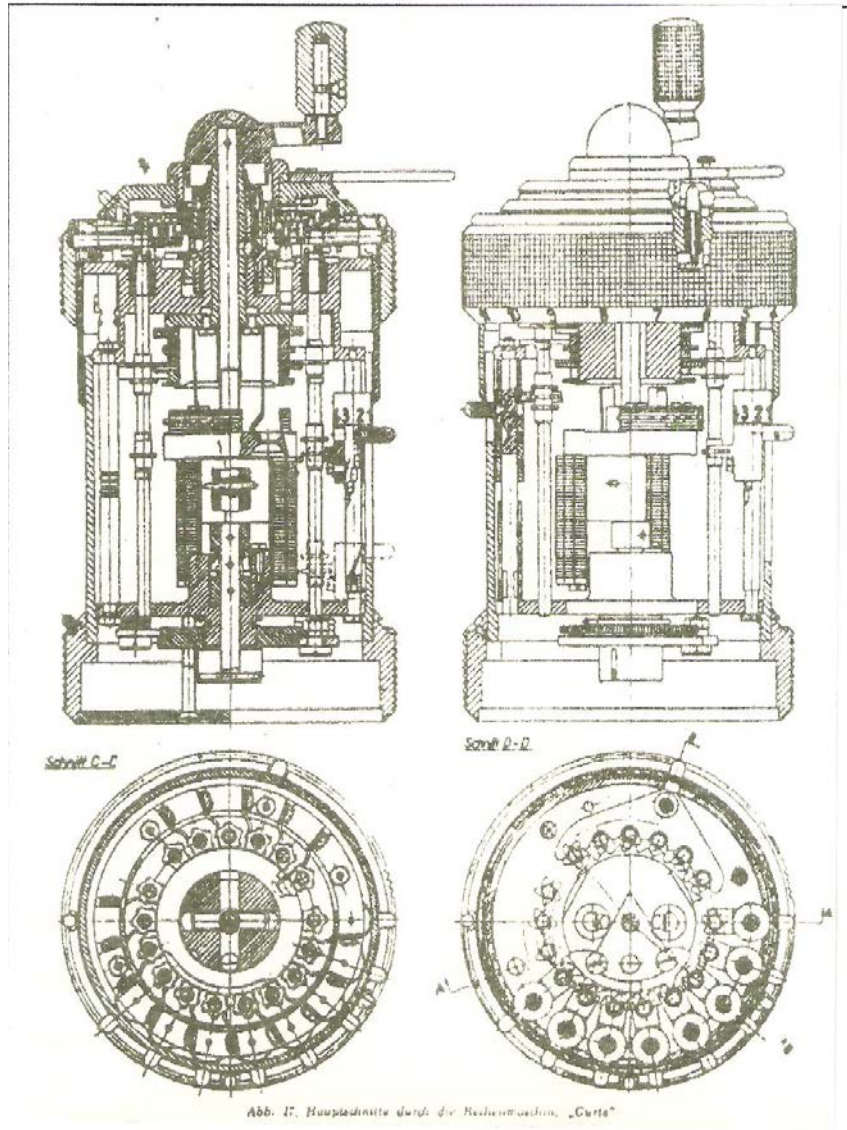


Abbildung 1: Die komplexe Zeichnung, die mir diesen Schrecken eingejagt hatte!



Abbildung 2: Aus der Anfangszeit meiner Curta-Tätigkeit ca. 1949. Links: Wilma Scherer – später Wilma Riegel – hat die ersten Curta-Zeichnungen aufgrund von Herzstarks Buchenwald-Skizzen angefertigt. Daneben: Elmar Maier. Unten: Adolf Gasser.

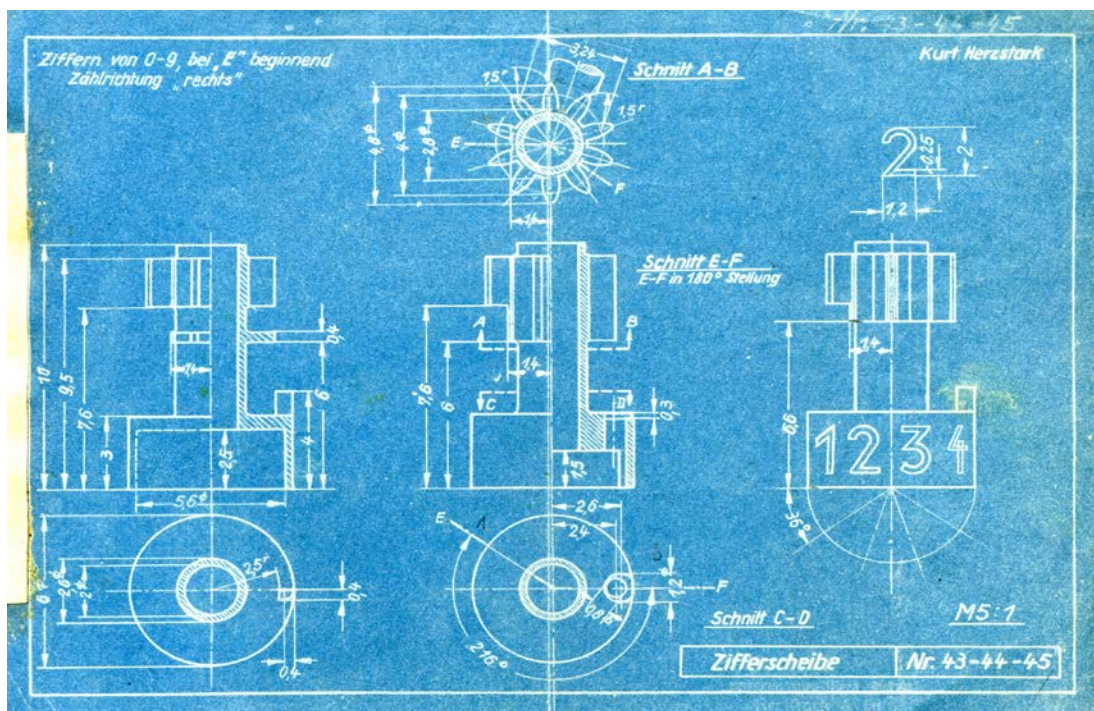


Abbildung 3: Eine Zeichnung einer Zahlenrolle

Meine Konstruktionszeit unter Herzstark war leider relativ kurz, von September 1948 bis Dezember 1951. Er verließ damals die Firma Contina auf eigenen Wunsch, da ihm vom Fürsten ein sogenanntes Administrations-Kontor vor die Nase gesetzt wurde, das über die Finanzen bestimmte. Damit war er abhängig von Leuten, die von der Firma und deren Produkt Curta rein gar nichts

verstanden. Meine Tätigkeit in dieser Zeit war geprägt von der Weiterentwicklung der Curta im Hinblick auf Fertigungstechnik und allgemeine Verbesserungen der Konstruktion. Da bestimmte natürlich Herzstark die Richtung. Einige sichtbare Änderungen, die ich damals konstruktiv durchführen konnte waren die Form der Kurbel und der Löscherhebel. Diese Änderungen schlug ich vor, weil ich in der aufkommenden Kunststoffspritztechnik eine Vereinfachung sah.



Abbildung 4: alte Kurbel



Abbildung 5: neue Kurbel (Design: Elmar Maier)



Abbildung 6: Löschergriff (Design: Elmar Maier)

Außerdem konnte ich auch das Curta-Schild für das Gehäuse neu gestalten:



Abbildung 7: Curta-Schild für das Gehäuse (Design: Elmar Maier)

Nachdem Herzstark im Dezember 1951 die Firma Contina verlassen hatte, war die Seele des Betriebes, die Vaterfigur nicht mehr vorhanden. Um den Produktionsablauf zu verbessern, wurde ein Unternehmensberater, Dipl. Ing Wolfgang Voigt, beauftragt, die Fertigung neu zu organisieren. Im Zuge dieser Änderung wurde ich in die Arbeitsvorbereitung eingeteilt. Diese Arbeit lag mir gar nicht. In dieser Zeit hatten wir auch verschiedene Direktoren, und das Ganze war ziemlich chaotisch. Als dann Herr Mühleisen – ein Mitarbeiter von Voigt, nachdem dieser den Betrieb wieder verließ – auf fragwürdige Weise den Direktorposten erobert hatte, verließ ich die Contina und wechselte in die Firma Balzers-Hochvakuumtechnik nach Balzers.

Dort arbeitete ich als „Terminjäger“ – allein das Wort ist schon scheußlich! Das war 1954. Nach zwei Jahren hatte ich genug „Termine gejagt“, denn Helmut Frick, der inzwischen Direktor der Contina war, fragte bei mir an, ob ich wieder in die Firma zurückkehren wolle und machte mir ein attraktives Angebot als Konstrukteur. Da die Contina nun auch mit Filmkameras zu tun hatte und deshalb auch einen hervorragenden Kamerakonstrukteur aus München – Herrn Schmuck – engagiert hatte, war mir das gerade recht. Damit bekam ich Gelegenheit die Curta weiter zu entwickeln und auch bei der Kamerakonstruktion mit zu arbeiten. Das war nun die Zeit, in welcher ich allein auf dem Curta-Gebiet arbeiten konnte. Dabei entstanden viele Ideen, von denen es auch Patentanmeldungen gab.

Nr. 364375

PATENTSCHRIFT



Nr. 364375



SCHWEIZERISCHE EidGENOSSENSCHAFT

EIDGENÖSSISCHES AMT FÜR GEISTIGES EIGENTUM

Klassierung: 42 m, 12
Gesuchsnummer: 62287/58
Anmeldungsdatum: 26. Juli 1958, 12 Uhr
Prioritäten: Oesterreich, 18. September 1957
und 16. Juni 1958
(A 6095/57, A 4207/58)
Patent erteilt: 15. September 1962
Patentschrift veröffentlicht: 31. Oktober 1962

HAUPTPATENT

Contina Bureaux- und Rechenmaschinenfabrik Aktiengesellschaft, Vaduz (Liechtenstein)

Rechenmaschine

Elmar Maier, Feldkirch (Oesterreich), ist als Erfinder genannt worden

Rechenmaschinen mit vorzugsweise von Hand umspannbarem Maschinenkörper, zentraler Staffelpwalze, um diese angeordneten Schaltgliedern und Ziffernrollen sowie mit vorzugsweise der Dekadenverstellung dienenden, peripher und axial beweglichem Rundwagen sind an sich bekannt. Die Ausbildung der Rechenmaschine verlangt also, daß der Rechner den Rundwagen nicht nur peripher, durchweg zwischen Zeigefinger und Daumen, verdreht, sondern

Eine Ausführungsmöglichkeit der Erfindung kennzeichnet sich durch die Verbindung einer peripheren Bewegungen des Zählwerkkörpers des Rundwagens in den Dekadenstellungen ausschließenden Vorrichtung mit zwischen Zählwerkkörper und Schaltering des Rundwagens unter Axialverstellung des letzteren wirksamen Nockenbahnen und Anlagegliedern an diese, die als Andruckrollen ausgebildet sein können. Dabei werden die Nockenbahnen zweck-

Abbildung 8: Ausschnitt aus Patentschrift zu Curta-Rundwagen (Elmar Maier)

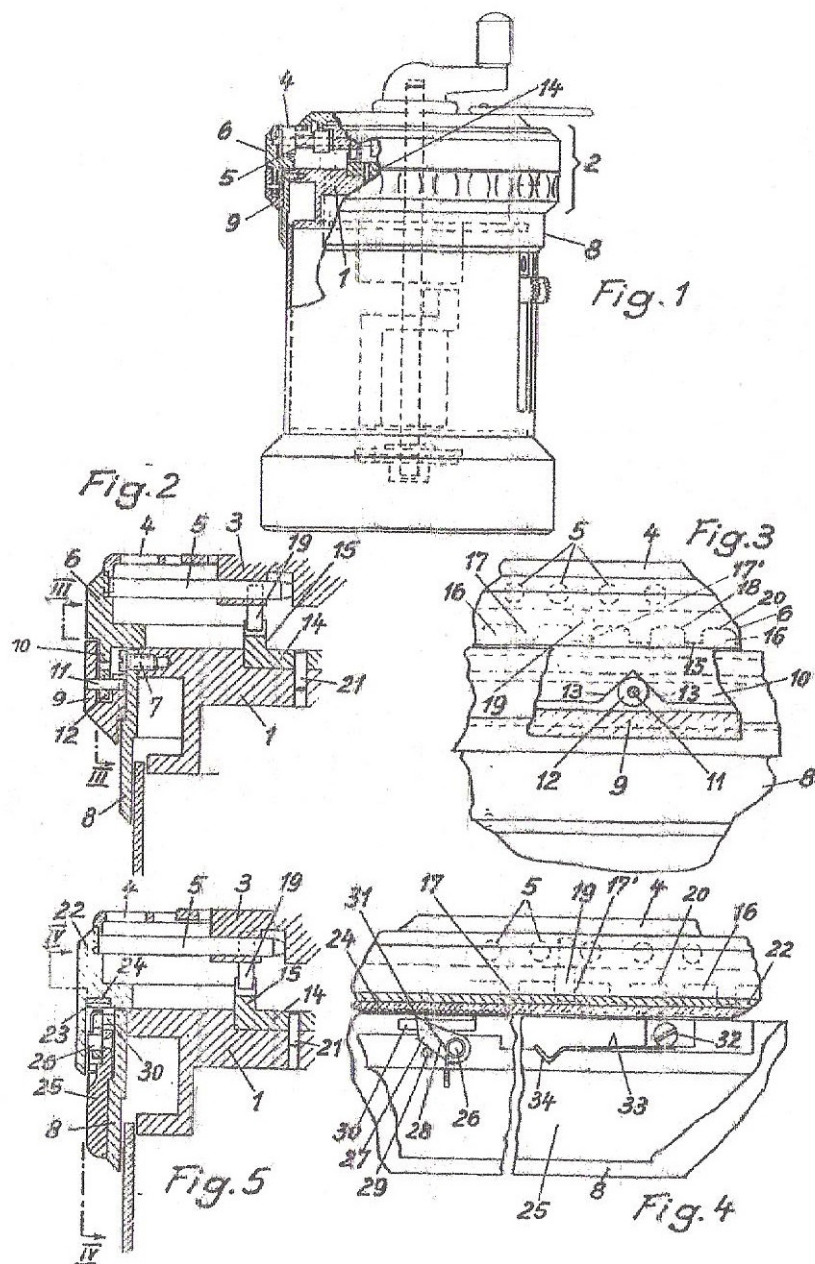


Abbildung 9: Automatische Rundwagenanhebung. Patent Elmar Maier

Elektromechanische Curta

Unter Anderem habe ich auch versucht, die Curta zu elektrifizieren. Es war ein ziemlich schwieriges Unterfangen. Nach meiner Konstruktion wurde ein Baumuster fertiggestellt, das so einigermaßen funktionierte. Dabei war aber die Schwierigkeit, dass es damals noch keine vernünftigen batteriebetriebenen Klein-Elektromotoren gab. Heute wäre das kein Problem mehr. Die Curta konnte auf den Elektrosatz aufgesteckt und fixiert werden. Die Einstellungs-Funktionen blieben gleich. Statt die Kurbel zu drehen, musste einfach ein Druckschalter für den Antrieb betätigt werden. Für die Additions- und Subtraktions-Umschaltung war ebenfalls ein seitlicher Hebel vorhanden. Leider ist das Baumuster verloren gegangen.

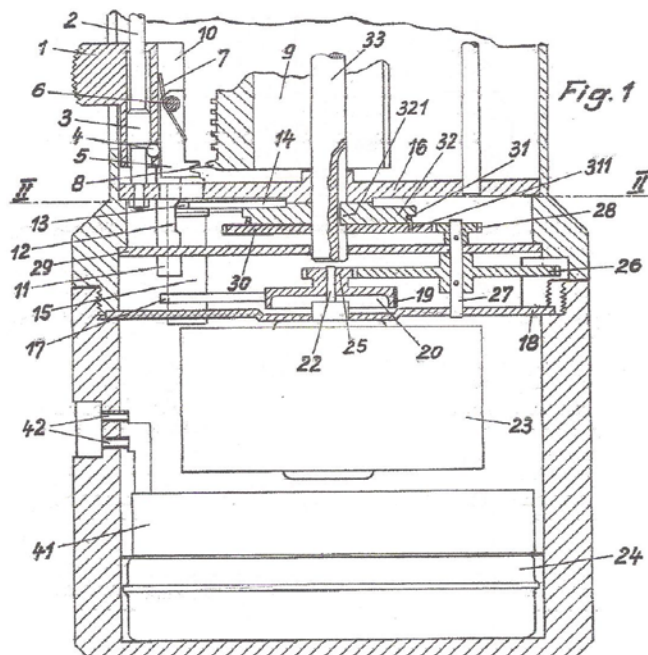



Abbildung 10: Elektro-Curta. Patent Elmar Maier

Elektro-Antrieb

Nr. 372484 **MAIER** PATENTSCHRIFT  Nr. 372484


SCHWEIZERISCHE EIDGENOSSENSCHAFT
 EIDGENÖSSISCHES AMT FÜR GEISTIGES EIGENTUM

Klassierung: **42 m, 15**
 Gesuchsnummer: 69630/59
 Anmeldungsdatum: 16. Februar 1959, 15 Uhr
 Prioritäten: Oesterreich, 8. und 22. April 1958 (A. 2529/58, A. 2925/58)
 Patent erteilt: 15. Oktober 1963
 Patentschrift veröffentlicht: 30. November 1963

HAUPTPATENT

Contina Bureaux- und Rechenmaschinenfabrik Aktiengesellschaft, Mauren
 (Liechtenstein)

Eine Handbetätigung ermöglichende Rundbaurechenmaschine

Elmar Maier, Feldkirch (Oesterreich), ist als Erfinder genannt worden

10 Eine Handbetätigung ermöglichende Rundbaurechenmaschinen mit Stufenverzahnungen und Komplementärverzahnungen zu diesen aufweisenden Staffelwalzen und mit um letztere im Kreise angeordneten Einstell-, Übertragungs- und Zählwerkgliedern sind bereits bekannt. Unter Betätigung wird der zur Staffelwalzenbewegung führende Antrieb verstanden, während es sich bei der Lagenveränderung der Einstellglieder um Einstellbewegungen handelt. Vorliegende Erfindung beruht auf der Erkenntnis-

aggregat mit Motor, Bremse, Getriebe und Kuppelung, sowie Energieaggregat mit Sammler und Aufladegerät zeigt, die mit einer eine Stufenverzahnung und eine Komplementärverzahnung zu dieser aufweisenden Staffelwalze und mit im Kreise um letztere angeordneten Einstell-, Übertragungs- und Zählwerkgliedern ausgerüstet ist. Derartige Rechenmaschinen sind an sich bekannt, und es ist daher nur ein Teil der Staffelwalze mit der Maschinenhauptwelle veranschaulicht worden. Das zweite Ausfüh-

40
45

Abbildung 11: Ausschnitt aus der Patentschrift Elektro-Curta

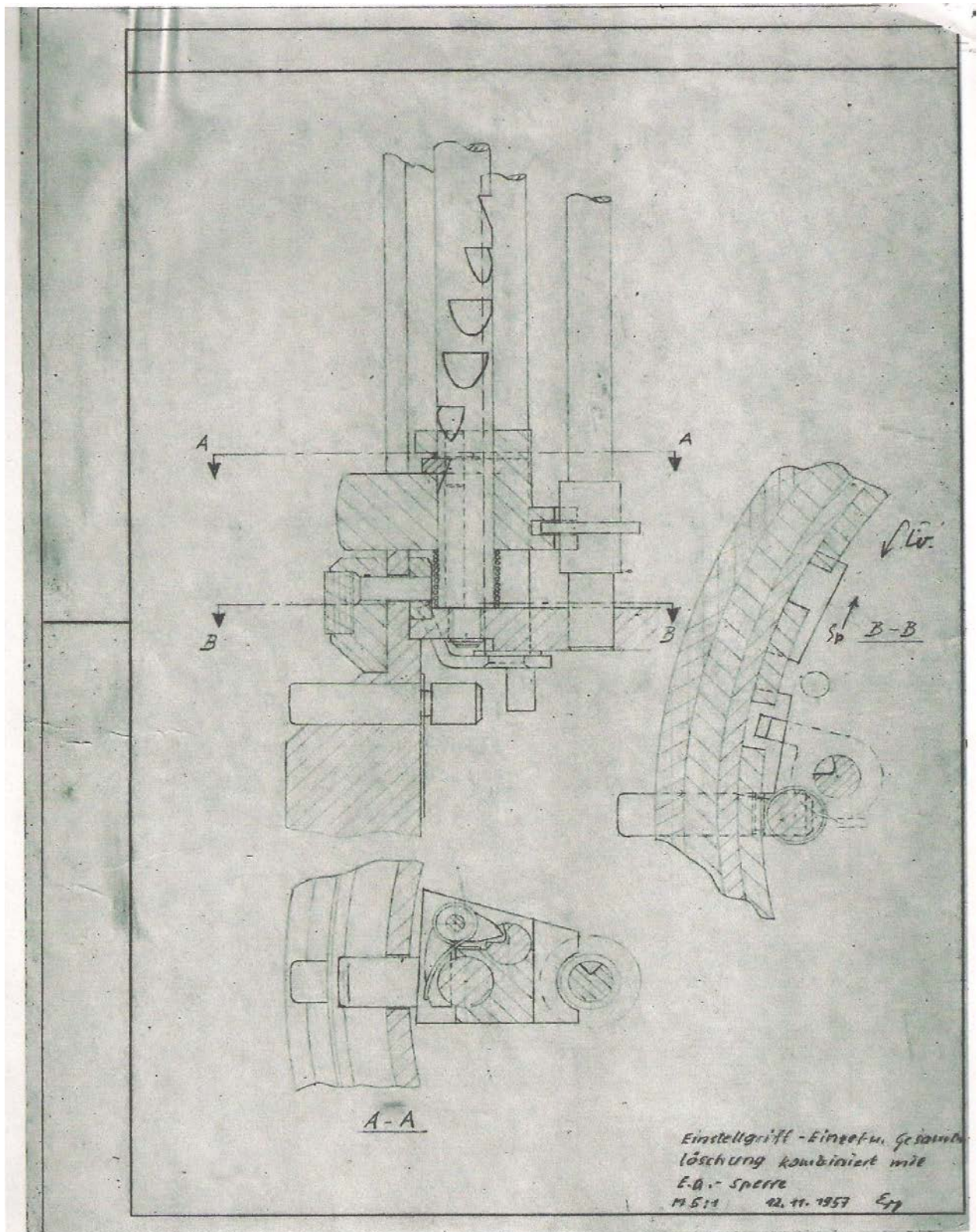


Abbildung 12: Offenlegungsschrift Einstellgriff-Löschung (Ausschnitt)

51

Int. Cl.: G 06 c - 11/02

13735

BUNDESREPUBLIK DEUTSCHLAND

DEUTSCHES PATENTAMT



52

Deutsche Kl.: 42 m1 - 11/02

10

11

21

22

43

Offenlegungsschrift 1 424 622

Aktenzeichen: P 14 24 622.1 (C 24 347)

Anmeldetag: 12. Juni 1961

Offenlegungstag: 31. Oktober 1968

Ausstellungspriorität: —

30

Unionspriorität

32

Datum: 11. Juli 1960

33

Land: Österreich

31

Aktenzeichen: A 5317-60

54

Bezeichnung: Einstellvorrichtung für Kleinstrechenmaschinen

61

Zusatz zu: —

62

Ausscheidung aus: —

71

Anmelder: Contina Bureaux u. Rechenmaschinenfabrik AG,
Mauren (Liechtenstein);

Vertreter: Berg, Dipl.-Chem. Dr. rer. nat. W. J.; Stapf, Dipl.-Ing. Otto F.;
Patentanwälte, 8000 München

72

Als Erfinder benannt: Maier, Elmar, Feldkirch (Österreich)

Benachrichtigung gemäß Art. 7 § 1 Abs. 2 Nr. 1 d. Ges. v. 4. 9. 1967 (BGBl. I S. 960): 26. 1. 1968

124622

Abbildung 13: Offenlegungsschrift

Das waren drei Beispiele von Konstruktionsvorschlägen. Es gab noch mehrere zum Patent angemeldete Ideen von mir, die darzulegen aber zu weit führen würde. Was aber erwähnenswert wäre, ist meine Idee zur Verbilligung der Curta, da sie für „gewöhnlich Sterbende“ einfach zu teuer war. So habe ich es mir Ende der 1950er Jahre zur Aufgabe gemacht, in dieser Richtung die Curta

neu zu konzipieren, natürlich streng unter der Wahrung der Herzstark-Idee und der Herzstark-Patente.

Da diese Rechenmaschine aufgrund ihrer Komplexität und Präzision relativ teuer war und ich mir damals sagte, daß sie nicht nur begüterten Menschen zur Verfügung stehen, sondern auch der breiten Masse zugänglich sein sollte (was sicher auch im Sinne von Erfinder Herzstark gewesen wäre). So stellte ich mir die Aufgabe, die Curta grundlegend technisch zu überarbeiten, und zwar im Sinne von inzwischen fortgeschrittenen Fertigungstechniken und möglicher Vereinfachung der Montage. Daraus entstanden die „a“-Typen der beiden Curtas (Curta 1a und Curta 2a).

Einige Änderungen und deren Auswirkungen:

- Staffelwalze vereinfacht: Montagezeit halbiert;
- Löscherring aus Kunststoff : weniger Teile, einfachere Montage;
- Zehnerschaltung komplett geändert: keine Lager mehr, einfacherer Maschinenkörper, wesentlich weniger Teile, einfachere und kürzere Montagezeiten;
- Zählwerkskörper aus Zinkspritzguss mit eingespritzten Zählwerksachsen: wesentlich weniger Teile, viel einfachere Montage;
- Zahlenrollen aus Kunststoff: viel einfachere Fertigung, kürzere Montagezeit, leiserer Lauf der Maschine. Der Kampf mit den Herstellerfirmen war ein Krimi für sich, bis ich schließlich das komplizierte Spritzwerkzeug selbst konstruierte, was bei den Ersteren ungläubiges Staunen hervorrief;
- Spiralsenkungen bei Einstellachse in Spiralkerben umgewandelt und entsprechendes Fräswerkzeug konstruiert, welches die Fertigungszeit auf ein Zehntel herabsetzte;
- Randrierung am Zählwerkskörper und unterem Gehäuse ring ersetzt durch einfache Rillen mit eingelegten Kunststoffringen.

Dies sind nur einige Maßnahmen, die ich in die neue Curta-Konstruktion einführte. Der Preis konnte nach meinen Vorstellungen immerhin um ca. 40% gesenkt werden, d. h. dass sie im Handel statt 450,-sFr. nur noch etwa 270,- sFr. kostete. Aus unerfindlichen Gründen wurde das Projekt jedoch abgeblasen.

Nun einige Beispiele der Änderungen:

Staffelwalze

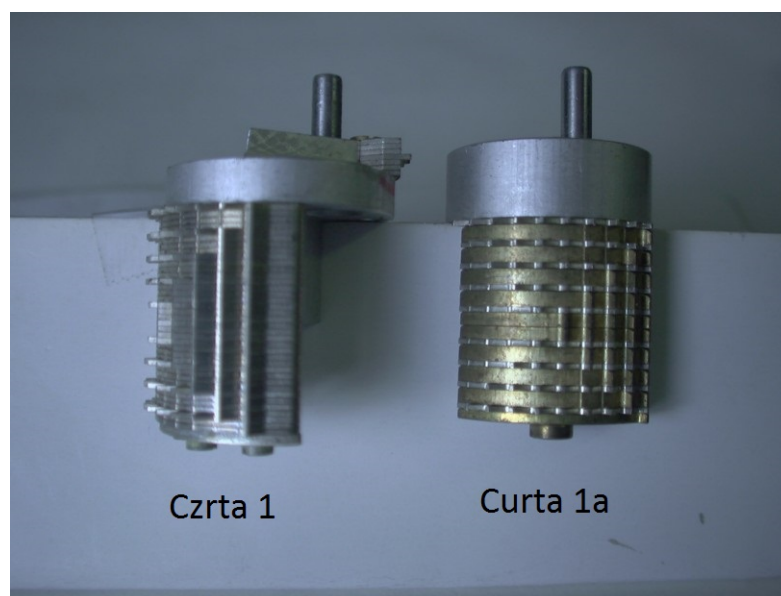


Abbildung 14: Staffelwalze der Curta 1 und 1a

Zehnerschaltung

Hier habe ich die Zehnerschieberlager aus Messing eliminiert. Für diese Lager mussten 17 M-1-Bohrungen im Maschinenkörper gemacht, und jedes Lager musste mit einer M-1-Schraube befestigt werden. Die Montage war kompliziert, da eine winzige Zehnerschaltfeder am Lager montiert und das Ganze dann angeschraubt werden musste.

Bei der 1a wurde die Zehnerschaltfeder am Schieber vormontiert und dieser dann am Maschinenkörper eingeklinkt – fertig.

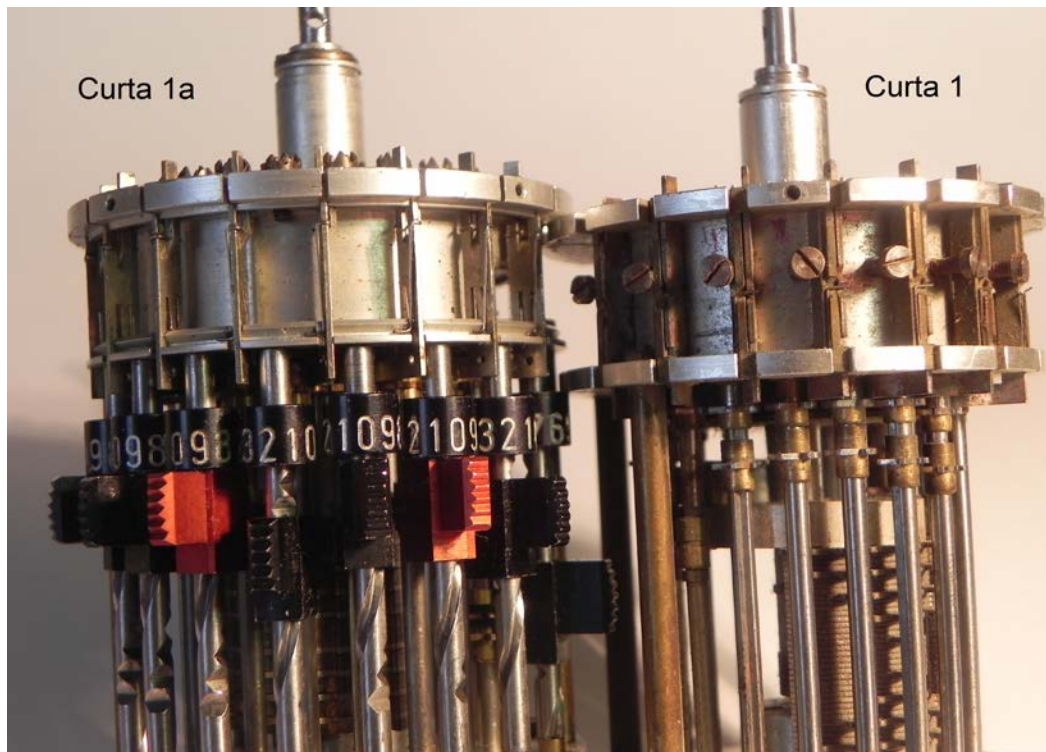


Abbildung 15: Neue Zehnerschaltung (Elmar Maier)

Zählwerkskörper

Hier waren bei Curta 1 ebenfalls 17 Zählwerksachsen vorhanden, die je mit 2 M1-Schrauben angeschraubt waren. Das ergab 34 Schraubvorgänge mit M1 Schrauben! Diese 34 M1-Gewinde mussten aber in den Zählwerkskörper geschnitten werden! All das entfällt durch eingespritzte Achsen im Zinkspritzgusskörper. Eine in der Fertigung eingeführte Zwischenlösung sah vor, die Achsen einzupressen, was schon eine Vereinfachung war.

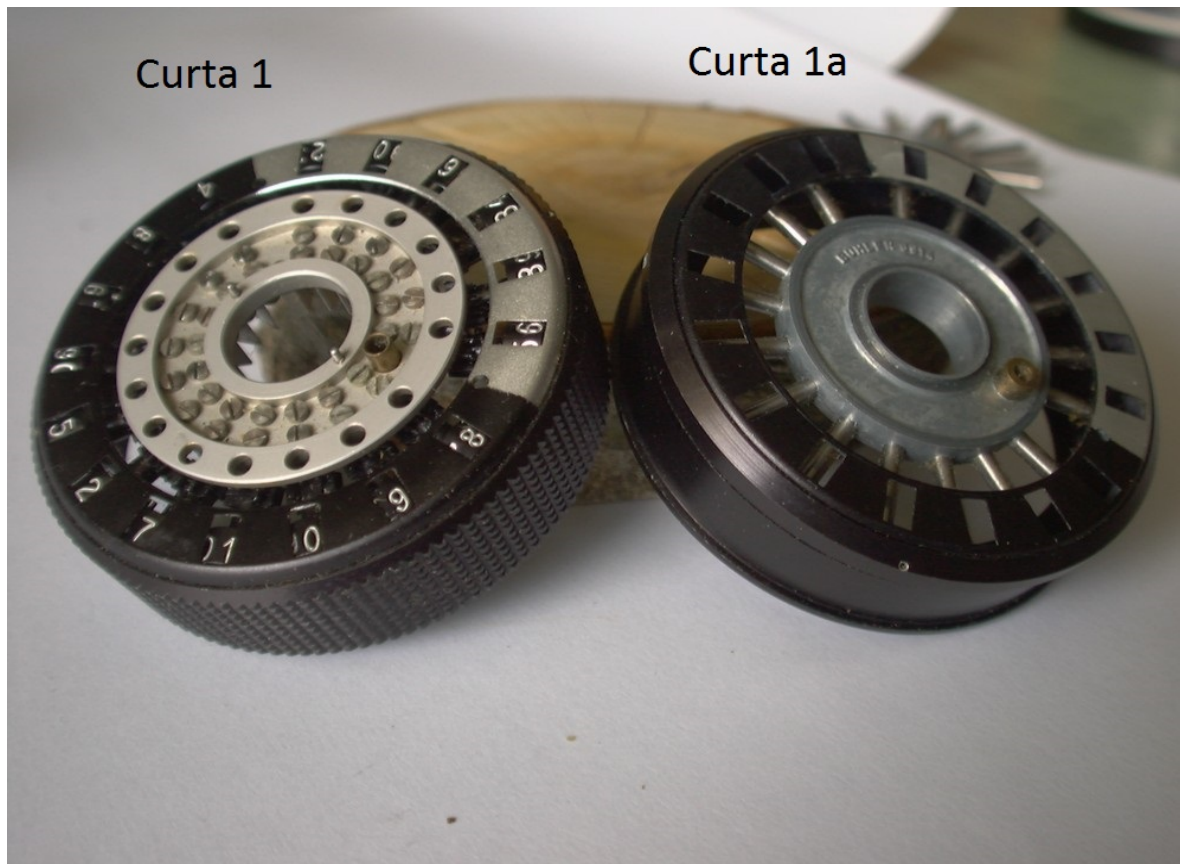


Abbildung 16: Zählwerkskörper

Die hoch aufwändig herzustellende Zahlenrolle aus Aluminium wurde ersetzt durch eine Kunststoffzahlenrolle, die alle Dreh-, Fräs-, Bohr- und Gravurarbeitsgänge überflüssig machte. Dies bei 17 Stück pro Curta! Eine enorme Einsparung. Dazu brauchte es aber ein sehr kompliziertes Spritzwerkzeug. Dessen Konstruktion und Ausführung wurde aber von Spezialspritzgussfirmen (Winkler/St.Gallen) abgelehnt. Dann habe ich es selbst konstruiert und der Werkzeugmacher Jonny Klein hat es gebaut. Das ist aber eine andere Geschichte.

Abbildung 17: Neue Zahlenrolle aus Aluminium (Elmar Maier)



Curta 1-Zahlenrolle aus Alu mit eingepresstem Zehnerschaltstift



Abbildung 18: Zahlenrolle der Curta 1a aus Delrin (Elmar Maier)

Einstellachse

Diese besaß in der Curta 1 zehn Ansenkungen für die Rastung der Zahleneinstellung. Jede Raste musste einzeln gesenkt werden. Das habe ich geändert in zehn Kerben, die mit einer speziell von mir konstruierten Vorrichtung in *einem* Arbeitsgang gefertigt wurden. Enorme Fertigungseinsparung.

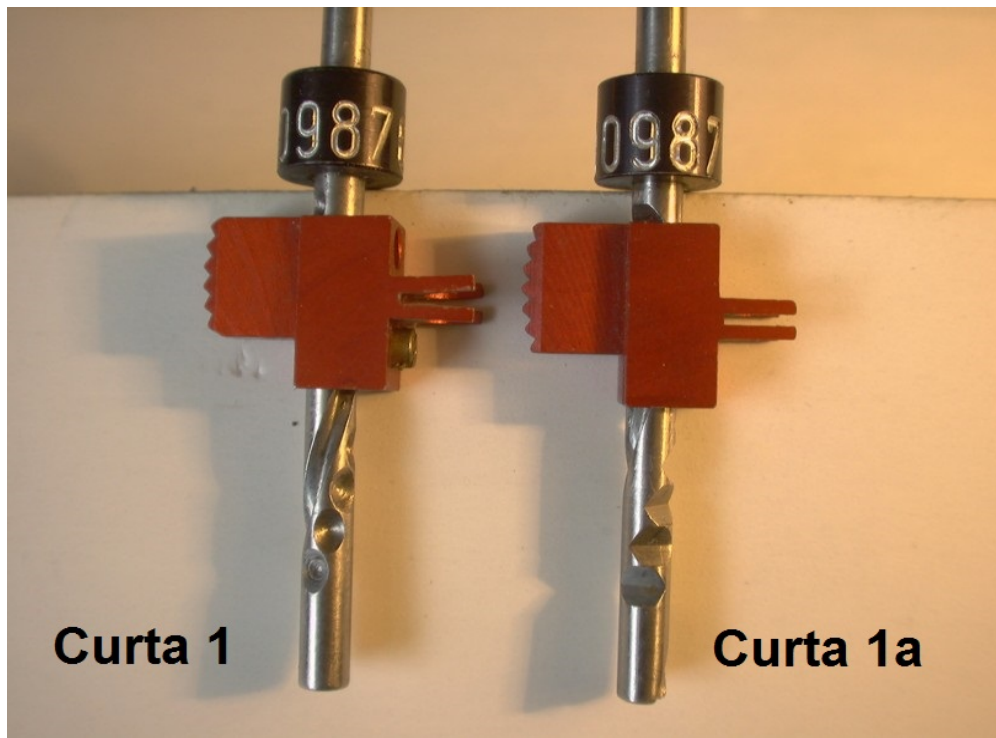


Abbildung 19: Einstellachse (Elmar Maier)

Das waren einige Beispiele der konstruktiv durchgeführten Änderungen. Von diesem Curta-Typ wurden etwa 200 Maschinen gebaut und zu Testzwecken verschiedenen Schulen zur Verfügung gestellt. Das Ergebnis war sehr zufriedenstellend im Hinblick auf Zuverlässigkeit, Laufruhe und äußeres Erscheinungsbild. Die Laufruhe war auf die Kunststoffzahlenrollen zurückzuführen und war sehr angenehm. Die Ersparnis in der Fertigung betrug etwa 40 %. Das Projekt wurde aber von der damaligen Leitung abrupt gestoppt, obwohl für rund 2500 Maschinen alle vorgefertigten Teile vorhanden waren. Das ist mir bis heute ein Rätsel und beschäftigt mich – Gott sei Dank – nicht mehr.

Zum Abschluss noch optische Vergleichsbilder der beiden Curtas.



Abbildung 20: Curta 1

Techn. Weiterentwicklung Ing. Elmar Maier



Abbildung 21: Curta 1a (Elmar Maier)

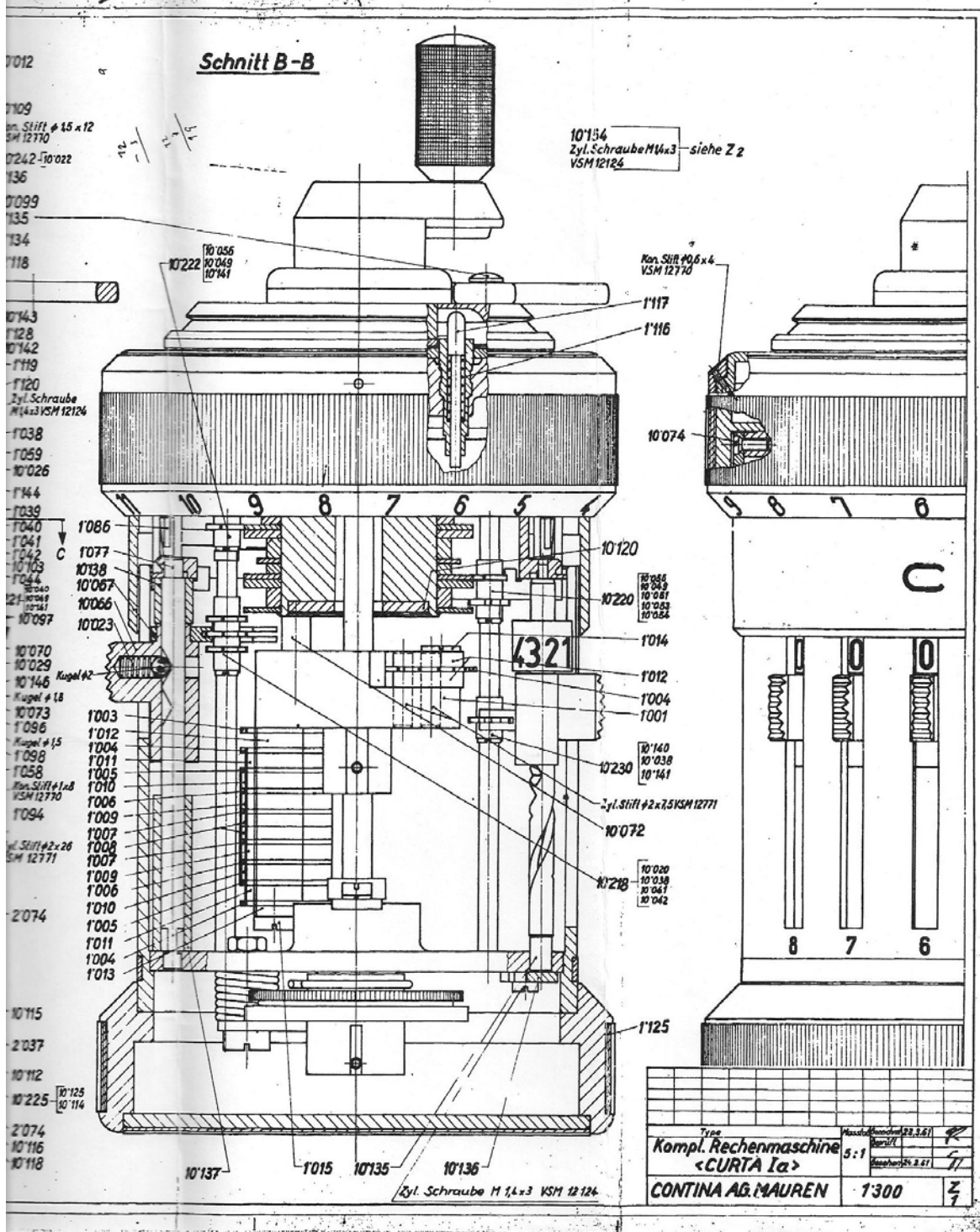


Abbildung 22: Innenleben Curta 1a (1. Teil)

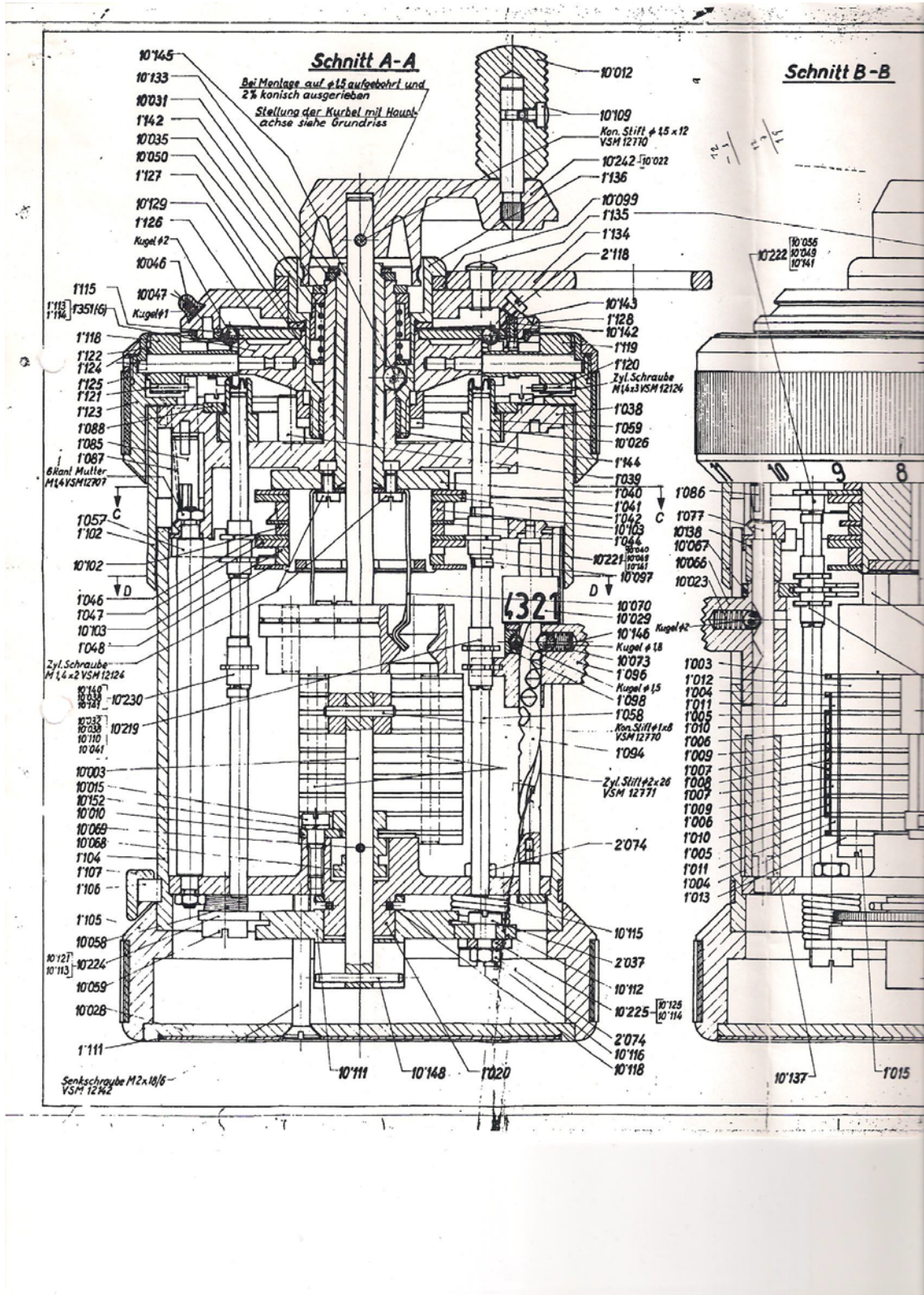


Abbildung 23: Innenleben Curta 1a (2. Teil)



Abbildung 24: Die beiden Erfinder und Konstrukteure Elmar Maier und Curt Herzstark (v.l.n.r.)

Ingenieur Herzstark hat die Curta 1a noch begutachten können, 1 Jahr vor seinem Tod. Er bestätigte mir: „Herr Maier, ich hätte das nicht besser machen können.“ Darauf bin ich heute noch stolz, von meinem ehemaligen Meister dieses Lob zu bekommen. Er hat mir noch seine hochinteressanten Weiterentwicklungen der Curta gezeigt, als ich ihn in Nendeln, seinem letzten Wohnsitz, besucht habe. Es handelte sich dabei um eine Vergrößerung der Stellen im Zählwerk und im Einstellwerk bei *gleicher Größe* der Curta 2. Wo diese Konstruktionszeichnungen geblieben sind, ist mir leider nicht bekannt. Vermutlich hat sie sein Sohn Curt jun. in Wien in Verwahrung.

Curt Herzstark ist 1988 im Alter von 87 Jahren im Altersheim in Eschen/Fürstentum Liechtenstein gestorben. Sein Grab war ebenfalls im Friedhof von Eschen. Wir hatten bis zum Schluss ein freundschaftliches Verhältnis, das mir auch nach seinem Tod in schöner Erinnerung bleiben wird.

Nachbemerkungen

Die Curta und deren Seele – Herzstark – scheinen sich in meinem Leben immer wieder bemerkbar zu machen, denn immer wieder wurde ich mit diesem Thema konfrontiert. Entweder durch Kontakte mit früheren Mitarbeitern, Interviews für Zeitungen oder durch Videodokumentationen, Kontakten mit Leuten, die im Internet die Curta beschrieben und mich um Auskunft fragten. Hinzu kam ein Vortrag im Landesmuseum in Vaduz. Ganz verrückt war die Idee eines Amerikaners, ihm beizustehen, die Curta in Amerika nach zu bauen.

ttwoch Feierabend
Januar bis Juni 2008
Apéritif informativ

Abendveranstaltung mit einem besonderen Gast und anschliessendem Apéro im Liechtensteinischen Landesmuseum Vaduz

Beginn	18.00 Uhr
Dauer	1 Stunde
Eintritt	10 Franken inkl. Apéro
Senioren	5 Franken
Kinder	gratis

2. Januar	Prosit Neujahr! Zeit-Gedanken zum Jahreswechsel mit Helena Batliner, Astrologin, Eschen
6. Februar	Auf gute Nachbarschaft! Geschichten um das neue Parlamentsgebäude mit Walter Walch, Dipl. Architekt, Vaduz
5. März	Ei Ei Ei ... Oster-, Jahres- und andere Eier mit Ursula Wolf, Künstlerin, Schaan
2. April	Curta – klein aber oho! Die kleinste mechanische Rechenmaschine der Welt mit Elmar Maier, Ingenieur, Feldkirch
7. Mai	Von der Wiese aufs Papier Das Herbarium Liechtensteinensis von und mit Edith Waldburger, Botanikerin, Buchs

Abbildung 25: Einladung für einen Vortrag im Liechtensteinischen Landesmuseum in Vaduz:



Abbildung 26: Curta-Vortrag im Landesmuseum Vaduz; links vorne die Organisatorin, Frau Dr. Marianne Löcher.



Abbildung 27: Interview für ein Lokalblatt in Feldkirch

Oder Hilfe beim Aufbau einer Internetseite über die Curta. Es war Jan Meyer aus Rosenheim, der – nach meinem Urteil – wohl die beste und ausführlichste Internetseite über die Curta gemacht hat. Hier kann man so ziemlich alles erfahren, was es im Zusammenhang mit der Curta zu erfahren gibt. Im Internet: www.curta.de. Alle Curta-Interessierten werden da auf ihre Kosten kommen! Hier konnte ich auch einiges dazu beitragen.

Es gab auch noch Interviews zur Curta und deren frühere Mitarbeiter in der Contina, die auf Video vorhanden sind. Ebenfalls wurde ein abendfüllender Film über die Firmengeschichte von Erfinder Herzstark gedreht, der als Dokumentarfilm zur Vorführung im Fernsehen vorgesehen ist. Auch hier durfte ich in einem Interview als Zeitzeuge mitwirken.

Erwähnenswert ist schließlich noch ein Amerikaner – Jordan Brough – der mich vor etwa einem Jahr kontaktierte. Er wollte allen Ernstes die Curta 1 in Amerika in Serie nachbauen! Dabei hatte er die Idee, ich solle dabei *aktiv* mitwirken! Als technischer Berater oder so was ähnliches. Er bat mich um einen Zeichnungssatz für die Curta 1, den ich ihm auch besorgte, indem ich alle Zeichnungen der Curta 1 digitalisierte und ihm per E-Mail zukommen ließ. Ich habe ihm natürlich dringend davon abgeraten und ihm mitgeteilt, dass er sich wohl nicht bewusst ist, auf was er sich da einlassen würde. Nach einiger Zeit war er dann doch der Ansicht, dass dies eine Wunschvorstellung bleiben würde. Immerhin habe ich dadurch einen Zeichnungssatz im PC speichern können, was auf seine Kosten ging.

Es gäbe noch mehr zu erzählen, aber mit meinen 87½ Jahren ist wohl einiges aus meinem (Gehirn)-Speicher nicht mehr abrufbar. Sei's drum, auch das hat seine Vorteile!

Alle Bilder: © Elmar Maier, Feldkirch

© Ingenieur Elmar Maier, Feldkirch 2014

Redaktionsschluss: 12. Dezember 2014

© Bearbeitung: Herbert Bruderer, Bruderer Informatik, Rorschach 2014